

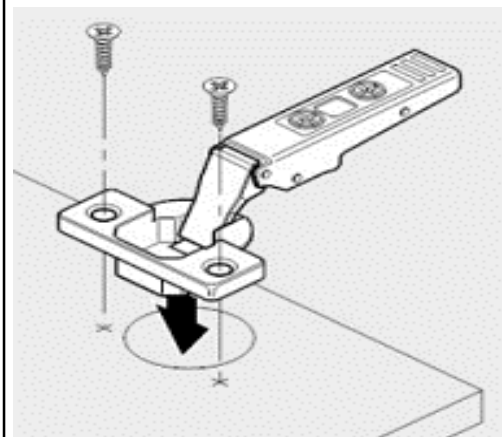


USA L297/H718



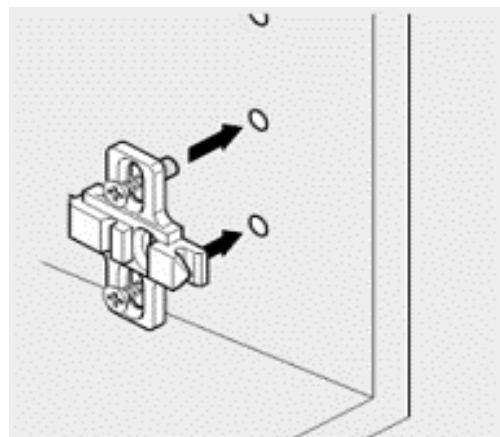
pasul 1:
fixarea balamalelor pe usa

necesar feronerie:
2 Balama Blum Clip top Blumotion 110°
2 Surub Lemn SPAX cap inecat , 3.5x18



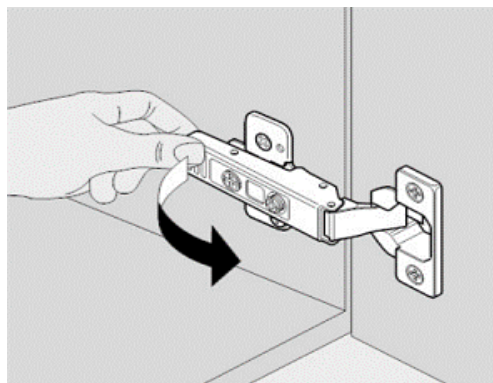
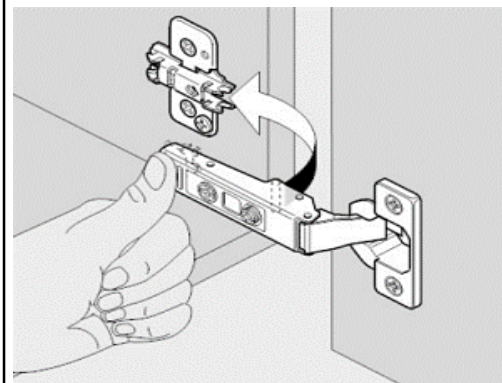
pasul 2:
fixarea placutelor de balama

necesar feronerie:
2 Placuta fixare in cruce Blum Clip
2 Surub Lemn SPAX (pt placuta balama)

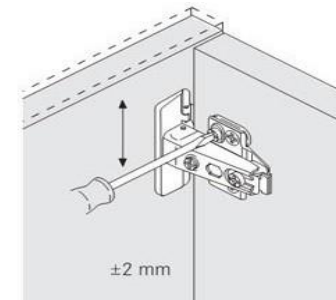
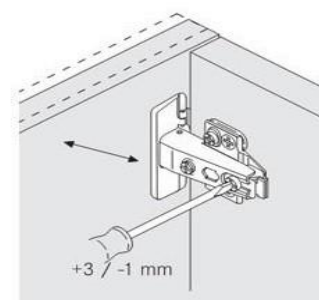
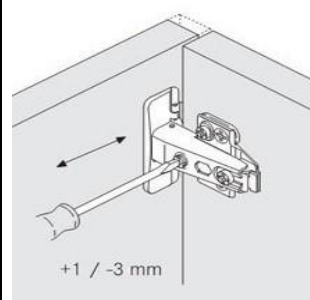


stabilirea gaurilor in care se monteaza placuta se face dupa masurare

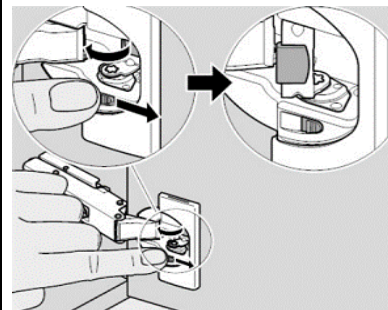
pasul 3:
clipsarea usii pe corp



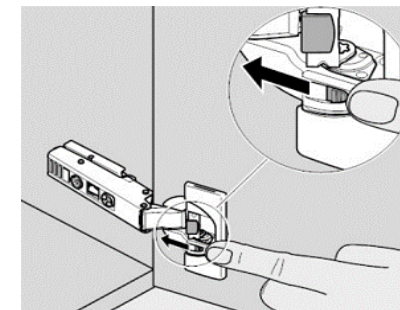
reglare usa



activare amortizare



dezactivare amortizare



1 usa 718*297

continut pachet:

2 Balama Blum Clip top Blumotion 110°, aplicata
2 Placuta fixare in cruce Blum Clip Expando , 0mm
4 Surub Lemn SPAX cap inecat , 3.5x18