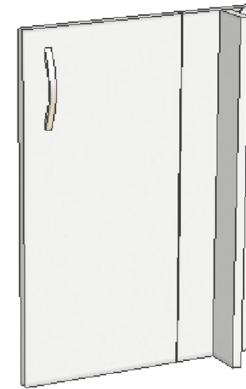
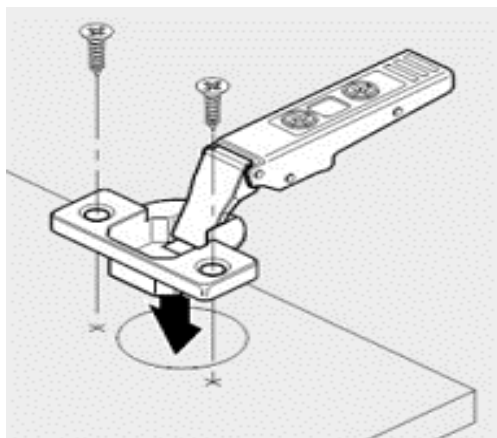


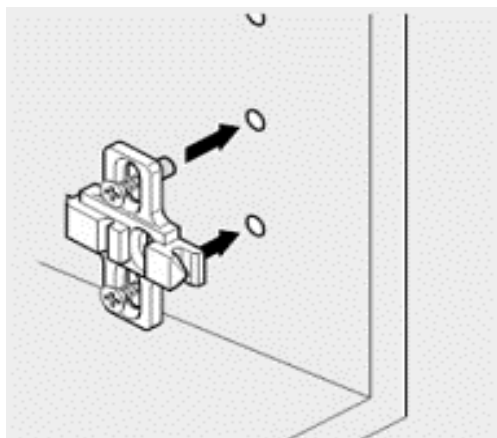
LEZENA SI USA L397/H718



pasul 1:
fixarea balamalelor pe usa
necesar feronerie:
2 balama lezana cu amortizare
4 holsurub 3,5*18

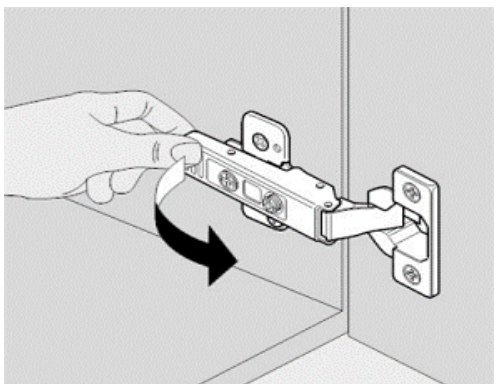
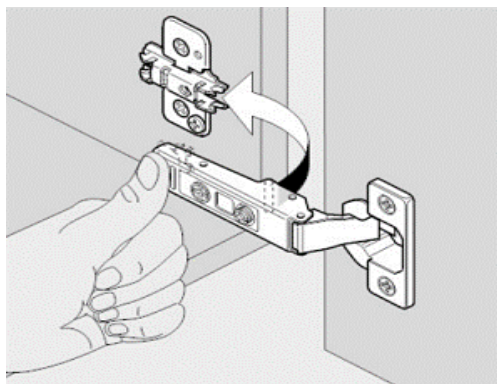


pasul 2:
fixarea placutelor de balama
necesar feronerie:
2 placuta balama
4 eurosurub 6*13 (pt placuta balama)

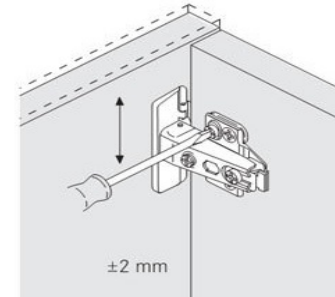
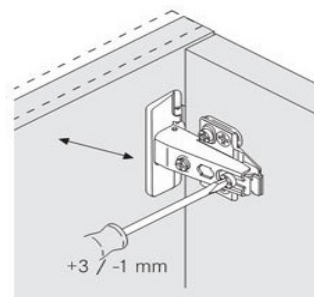
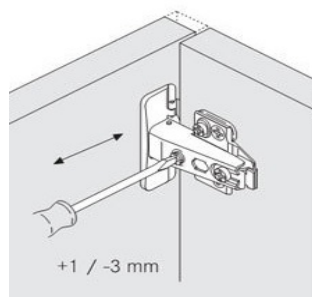


stabilirea gaurilor in care se monteaza placuta se face dupa masurare

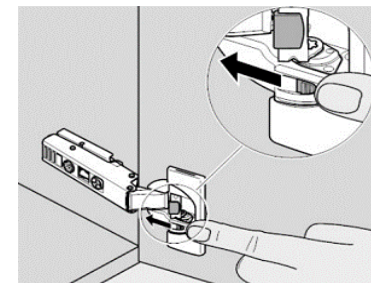
pasul 3:
clipsarea usii pe corp



reglare usa corp



dezactivare amortizare



continut pachet:

1 usa 718*397
1 lezana 718*147
1 colt lezana 718*72

2 balama lezana
2 placuta balama
4 holsurub 3,5*18
4 eurosurub 6*13