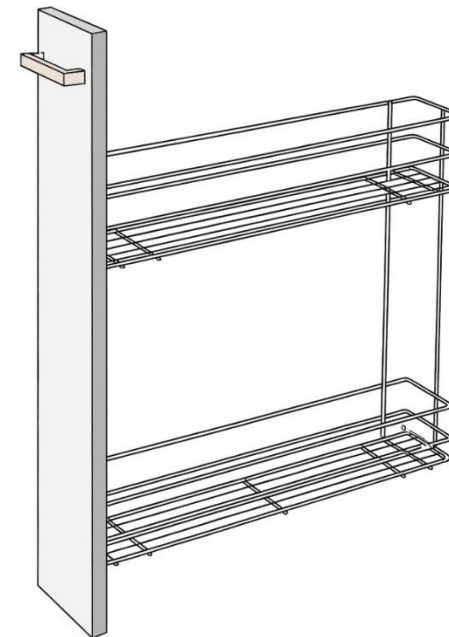
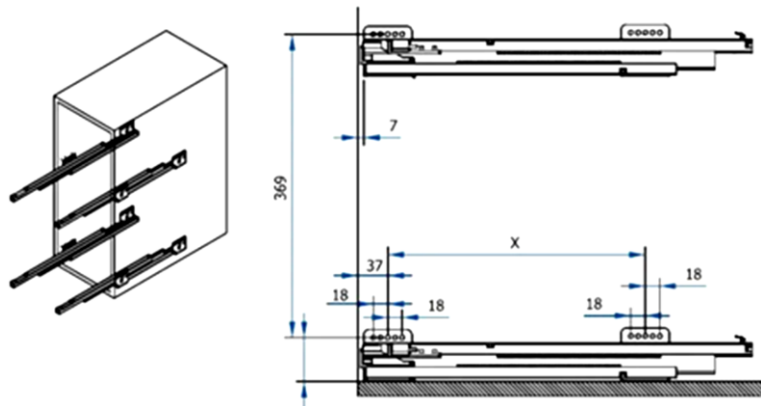


SERTAR JOLLY L197/H718

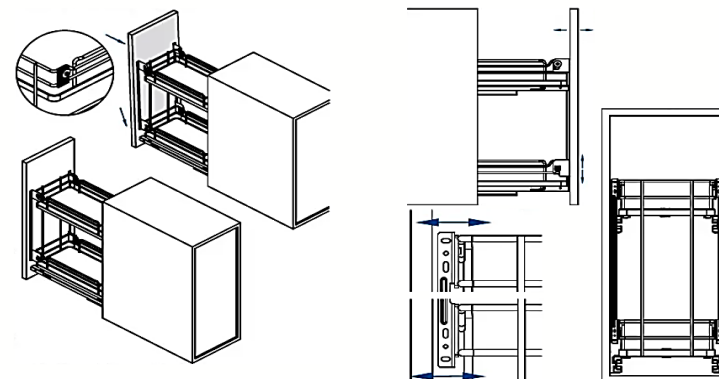


pasul 1:

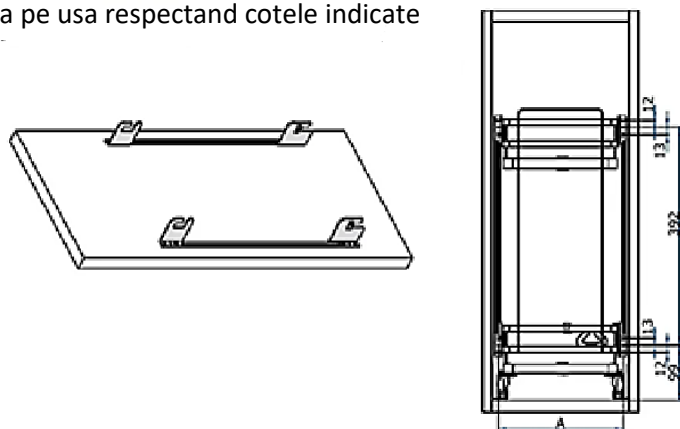
Pozitionati Glisierele respectand cotele si fixatile cu suruburi pe lateralele corpului.

**Pasul4:**

Fixati usa pe cos, dupa care efectuati reglajele necesare

**pasul 2:**

Fixati clemele de fixare usa pe usa respectand cotele indicate

**continut pachet:**

1 sertar Joly 718*197

1 set glisiere cos Jolly

1 set cleme fixare usa

1 set suport glisiere

1 cos Jolly

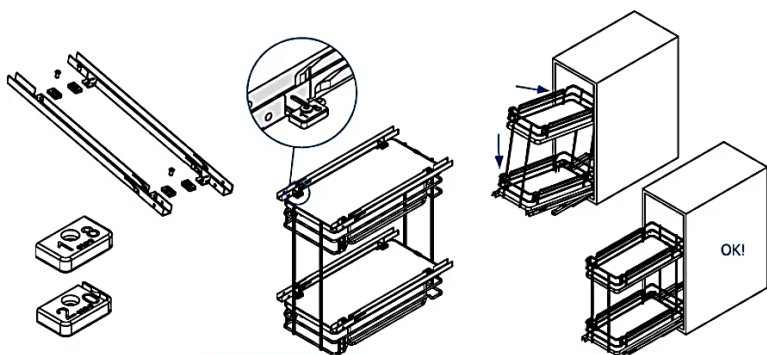
4 distantieri bare cos 18/20 mm

15 surub lemn SPAX cap inecat , 3.5x16

8 surub Lemn SPAX cap inecat , 3.5x18

pasul 3:

Insurubati distantierii pe fundul suportilor de glisare



mobilă modulară